

Ventura

CL 2-250



- Области применения: источники питания постоянного тока, источники бесперебойного питания (ИБП), охранно-пожарные системы, системы связи и телекоммуникаций, объекты электроэнергетики.
- Технология AGM (Absorbent Glass Mat) – жидкий электролит впитан в стекловолокнистый сепаратор.
- Клапан избыточного давления поддерживает внутри аккумуляторов необходимое давление для протекания реакции рекомбинации (коэффициент рекомбинации более 99%).
- Долив воды не требуется в течение всего срока службы.
- Возможен монтаж в горизонтальном и вертикальном положении.
- Установка на крышку не допускается.
- Материал корпуса Акрилбутадиенстирол (ABS) или полипропилен PP.

ТЕХНИЧЕСКИЕ ДАННЫЕ

Номинальное напряжение, В	2
Срок службы, не менее, лет	20
Номинальная емкость, С ₁₀ до 1,80 В/эл, Ач	250
Внутреннее сопротивление полностью заряженного элемента, МОм	0,4
Среднемесячный саморазряд, не более ...%	3
Напряжение заряда, В: - режим постоянного подзаряда - циклический режим	2,26-2,28 2,30-2,35
Максимальный зарядный ток, А	50,0
Вес (±3%), кг	15,0

РАЗРЯД ПОСТОЯННЫМ ТОКОМ, А (25°C)

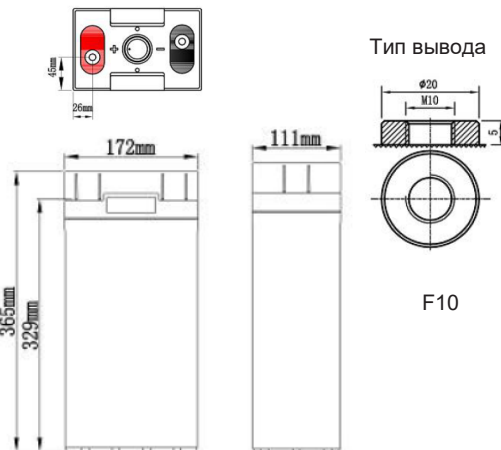
Конечное напряжение, В/блок	Время разряда								
	10 мин	15 мин	30 мин	45 мин	1 ч	3 ч	5 ч	10 ч	20 ч
1,65 В	495	453	290	205	150	66.7	45.8	25.8	13.4
1,70 В	473	430	275	198	148	65.8	45.0	25.5	13.3
1,75 В	450	410	263	193	143	64.2	44.2	25.3	13.2
1,80 В	428	390	250	185	140	62.5	42.5	25.0	13.0

РАЗРЯД ПОСТОЯННОЙ МОЩНОСТЬЮ, Вт (25°C)

Конечное напряжение, В/блок	Время разряда								
	10 мин	15 мин	30 мин	45 мин	1 ч	3 ч	5 ч	10 ч	20 ч
1,65 В	933	850	478	393	305	111	86.7	53.8	30.3
1,70 В	888	810	455	380	298	108	84.2	53.3	29.8
1,75 В	845	773	433	368	290	105	81.7	52.8	29.5
1,80 В	805	735	413	355	283	103	80.0	52.3	29.3

Производитель оставляет за собой право вносить изменения в связи с проводящимися мероприятиями по оптимизации типов

Эксклюзивный дистрибьютор промышленных аккумуляторов ведущих мировых марок



ООО «Пауэрконцепт»
Бесплатные звонки
по России: 8 800 250 97 48

Владивосток тел.: +7 423 253 31 19
Самара тел.: +7 846 302 87 65
Нижний Новгород тел.: +7 831 202 03 82
Пятигорск тел.: +7 879 332 23 34
Казань тел.: +7 843 225 30

Москва тел.: +7 495 786 97 48
Санкт-Петербург тел.: +7 812 320 98 77
Ростов-на-Дону тел.: +7 863 236 68 67
Екатеринбург тел.: +7 343 305 99 50
Новосибирск тел.: +7 383 335 76 71