

Рязанский аккумуляторный завод
«ТАНГСТОУН»

ШТАРК

ПРОМЫШЛЕННЫЕ ГЕРМЕТИЗИРОВАННЫЕ АККУМУЛЯТОРЫ

СЕРИЯ
ШТАРК АГН



РОССИЙСКИЙ ПРОИЗВОДИТЕЛЬ – ГАРАНТИЯ НАДЕЖНОСТИ

► Производство в России

Аккумуляторный завод «Тангстоун», расположенный в городе Рязань, сегодня является одним из самых современных и динамично развивающихся предприятий отечественного промышленного комплекса по производству свинцово-кислотных аккумуляторных батарей различных технологий для многих отраслей применения. Производимая предприятием продукция соответствует высоким требованиям электротехнического рынка России.

Система контроля качества предприятия сертифицирована на соответствие ГОСТ Р ИСО-9001.

В 2014 году заводом «Тангстоун» освоен серийный выпуск герметизированных аккумуляторов серии ШТАРК АГН.

► Технические характеристики

Герметизированные необслуживаемые свинцово-кислотные аккумуляторы серии ШТАРК АГН выпускаются в соответствии с техническими условиями ТУ-3481-117-73200020-2015. Аккумуляторы ШТАРК АГН производятся по технологии AGM (технология AGM – аккумуляторы с жидким электролитом, впитанным в стекловолоконный сепаратор).

Намазные положительные и отрицательные электроды изготавливаются из свинцового сплава уникальной рецептуры и обладают высокой коррозионной стойкостью. Корпуса аккумуляторов изготовлены из прочного полимера.

Применяемые клапаны избыточного давления поддерживают внутри аккумулятора необходимое давление для протекания реакции рекомбинации.

Аккумуляторы ШТАРК АГН производятся как в виде моноблоков напряжением 6/12В, так и в виде элементов напряжением 2В.

► Области применения

Аккумуляторы ШТАРК АГН предназначены для комплектования батарей, используемых в качестве источников постоянного тока на объектах связи, производства и распределения электроэнергии, в источниках бесперебойного питания, на железной дороге, в нефтегазовой отрасли, а также в других областях промышленности.

► Условные обозначения выпускаемых модификаций аккумуляторов, срок службы, расположение выводов

| Буквенный индекс | Пояснение | Срок службы | Расположение выводов | Исполнение |
|------------------|-------------------------------------|-------------|----------------------|--------------------------------|
| АГН К | Модель для коммерческого применения | 5 лет | верхнее | Моноблок 12 В |
| АГН | Базовая модель | 12 лет | верхнее | Моноблок 12 В |
| АГН Р | Модель для коротких режимов разряда | 12 лет | верхнее | Моноблок 6/12 В |
| АГН Ф | Базовая модель | 12 лет | фронтальное | Моноблок 12 В |
| АГН М | Модель с увеличенным сроком службы | 15 лет | верхнее | Элемент 2 В Моноблок 6/12 В |
| АГН ФМ | Модель с увеличенным сроком службы | 15 лет | фронтальное | Моноблок 6/12 В |
| АГН Д | Модель с длительным сроком службы | 20 лет | верхнее | Элемент 2 В |

► Эксплуатационные характеристики

Для аккумуляторов ШТАРК АГН применимы методы заряда с характеристикой IU. Частным, но в то же время самым распространенным методом заряда, является заряд стабилизированным напряжением при напряжении непрерывного подзаряда батареи 2,27 Вольт на 2-х вольтовый элемент (при температуре 25°C).

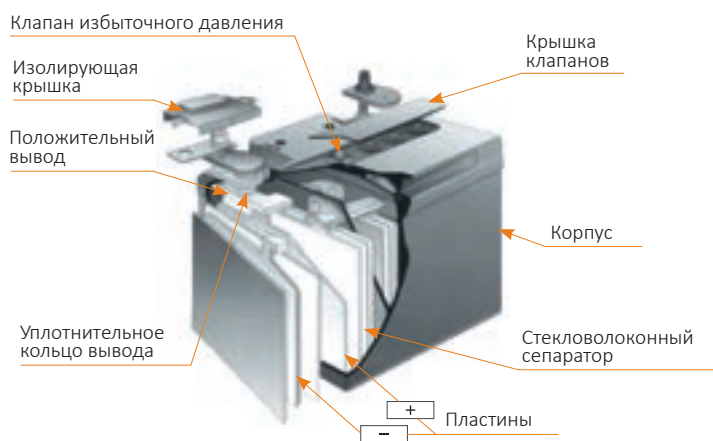
Для достижения максимальной продолжительности срока службы аккумулятора, следует применять зарядные устройства с точностью стабилизации +/-1% и с функцией термокомпенсации напряжения заряда.

Диапазон рабочих температур от -40°C до +45°C (рекомендуемая температура от +20°C до +25°C)

Допускается хранение аккумуляторов без подзаряда в течение 6 месяцев при температуре 20°C.

Аккумуляторы могут быть установлены на стеллажи или в шкафы в помещениях с естественной вентиляцией, где имеется другое оборудование и находится рабочий персонал.

► Конструкция аккумулятора



► Стандарты

Аккумуляторы серии ШТАРК АГН соответствуют требованиям Российских стандартов ГОСТ Р МЭК 62485-2-2011, ГОСТ Р МЭК 60896-22-2015.



► Технические и разрядные характеристики

| Тип | Ном. напряжение, В | Ном. емкость C_{10} до 1,8 В/эл, Ач | Конечное напряжение разряда 1,8 В/элемент | | | | | Длина, мм | Ширина, мм | Высота, мм | Вес, кг | Вывод | Внутр. сопротивление, мОм |
|--------------|--------------------|---------------------------------------|---|-------|-------|-------|-------|-----------|------------|------------|---------|-------------|---------------------------|
| | | | Время разряда | | | | | | | | | | |
| | | | 30 мин | 1 ч | 3 ч | 5 ч | 10 ч | | | | | | |
| | | | Ток разряда, А | | | | | | | | | | |
| АГН 12-5 К | 12 | 5* | 4,73 | 2,80 | 1,25 | 0,85 | 0,47 | 90 | 70 | 101/107 | 1,50 | Ш-6,3/Ш-4,8 | 35 |
| АГН 12-7 К | 12 | 7* | 6,63 | 3,92 | 1,74 | 1,19 | 0,66 | 151 | 65 | 94/100 | 2,05 | Ш-6,3/Ш-4,8 | 30 |
| АГН 12-7,2 К | 12 | 7,2* | 6,82 | 4,03 | 1,79 | 1,22 | 0,67 | 151 | 65 | 94/100 | 2,15 | Ш-6,3/Ш-4,8 | 25 |
| АГН 12-9 К | 12 | 9* | 8,52 | 5,04 | 2,24 | 1,52 | 0,84 | 151 | 65 | 94/100 | 2,5 | Ш-6,3/Ш-4,8 | 20 |
| АГН 12-12 К | 12 | 12* | 11,36 | 6,72 | 2,99 | 2,03 | 1,12 | 151 | 98 | 95/101 | 3,5 | Ш-6,3/Ш-4,8 | 17 |
| АГН 12-17 К | 12 | 17* | 17,03 | 10,08 | 4,48 | 3,05 | 1,68 | 181 | 77 | 167/167 | 5,4 | Н-М5/В-М5 | 15 |
| АГН 12-26 К | 12 | 26* | 23,38 | 13,83 | 6,47 | 4,40 | 2,43 | 178 | 166 | 125/125 | 8,2 | В-М5/Н-М5 | 10 |
| АГН 12-5 | 12 | 5* | 5,38 | 3,06 | 1,21 | 0,837 | 0,468 | 90 | 70 | 102/106 | 1,8 | Ш-6,3 | 27 |
| АГН 12-7 | 12 | 7* | 7,53 | 4,28 | 1,70 | 1,172 | 0,655 | 151 | 65 | 94/100 | 2,2 | Ш-6,3 | 25 |
| АГН 12-9 | 12 | 9* | 10,03 | 5,52 | 2,06 | 1,42 | 0,796 | 151 | 65 | 94/100 | 2,75 | Ш-6,3 | 15 |
| АГН 12-12 | 12 | 12* | 12,91 | 7,34 | 2,91 | 2,01 | 1,123 | 151 | 98 | 94/98 | 2,45 | Ш-6,3 | 18 |
| АГН 12-17 | 12 | 17* | 18,28 | 10,41 | 4,129 | 2,847 | 1,591 | 181 | 76 | 166/166 | 5,62 | Н5 | 16 |
| АГН 12-26 | 12 | 26* | 28,0 | 15,90 | 6,32 | 4,35 | 2,433 | 175 | 166 | 123/125 | 9,4 | Н5 | 11 |
| АГН 12-40 | 12 | 38,6 | 37,3 | 22,9 | 9,82 | 6,61 | 3,86 | 197 | 165 | 156/170 | 12,5 | В-М6/Н-М5 | 9,5 |
| АГН 12-55 | 12 | 53,9 | 48,64 | 29,55 | 13,50 | 9,34 | 5,39 | 229 | 138 | 235/235 | 17,5 | В-М6/Н-М5 | 6,0 |
| АГН 12-65 | 12 | 64,2 | 60,5 | 36,8 | 17,10 | 11,50 | 6,42 | 350 | 166 | 171/174 | 20,5 | В-М6/Н-М6 | 6,8 |
| АГН 12-75 | 12 | 70,5 | 60,5 | 37,9 | 17,70 | 12,00 | 7,05 | 260 | 168 | 211/217 | 22 | В-М6/Н-М6 | 6,5 |
| АГН 12-100 | 12 | 98 | 88,7 | 53,6 | 24,8 | 16,8 | 9,8 | 329 | 174 | 215/215 | 29,5 | В-М8/Н-М6 | 5,7 |
| АГН 12-120 | 12 | 122 | 119 | 68,7 | 30,2 | 20,8 | 12,2 | 408 | 172 | 221/227 | 35,5 | В-М8/Н-М8 | 4,5 |
| АГН 12-150 | 12 | 141 | 148 | 77,8 | 35,4 | 24,0 | 14,1 | 483 | 170 | 225/240 | 43,0 | В-М8/Н-М8 | 4,6 |
| АГН 12-200 | 12 | 191 | 192 | 102 | 46,7 | 31,7 | 19,1 | 522 | 240 | 218/223 | 59,5 | В-М8/Н-М8 | 4,0 |
| АГН 12-230 | 12 | 230 | 233 | 148 | 66,5 | 44,3 | 23,0 | 520 | 269 | 208/203 | 72,6 | В-М8 | 2,8 |
| АГН 12-25P | 12 | 24 | 27,0 | 16,2 | 7,10 | 4,60 | 2,4 | 169 | 128 | 175/175 | 9,5 | М-М6 | 15,4 |
| АГН 12-45P | 12 | 41 | 42,0 | 25,4 | 11,4 | 7,50 | 4,1 | 200 | 169 | 176/176 | 14,5 | М-М6 | 10,6 |
| АГН 12-55P | 12 | 52 | 64,0 | 37,0 | 14,0 | 9,16 | 5,2 | 228 | 139 | 200/207 | 17,8 | В-М6 | 5,0 |
| АГН 12-60P | 12 | 56 | 66,1 | 39,8 | 16,3 | 10,6 | 5,6 | 220 | 172 | 219/235 | 21,0 | В-М6P | 8,1 |
| АГН 12-75P | 12 | 70 | 87,6 | 51,6 | 18,8 | 12,1 | 7,0 | 262 | 172 | 223/239 | 26,0 | В-М6P | 6,2 |
| АГН 12-90P | 12 | 86 | 102 | 59,2 | 23,15 | 15,03 | 8,6 | 261 | 173 | 200/207 | 26,4 | В-М6 | 4,0 |
| АГН 12-95P | 12 | 92 | 116 | 66,9 | 24,4 | 15,5 | 9,2 | 309 | 172 | 223/239 | 31,0 | В-М6P | 5,2 |
| АГН 12-100P | 12 | 93 | 117 | 67,2 | 24,5 | 15,9 | 9,3 | 306 | 173 | 200/207 | 30,2 | В-М6 | 3,5 |
| АГН 12-110P | 12 | 105 | 125 | 74,0 | 29,1 | 19,0 | 10,5 | 351 | 172 | 223/239 | 35,5 | В-М6P | 4,5 |
| АГН 12-120P | 12 | 110 | 140 | 80,7 | 29,3 | 19,1 | 11,0 | 330 | 173 | 212/218 | 35,8 | В-М6 | 3,0 |
| АГН 12-130P | 12 | 128 | 158 | 90,8 | 34,73 | 22,25 | 12,8 | 344 | 173 | 270,5/277 | 41,1 | В-М8 | 2,9 |
| АГН 12-150P | 12 | 147 | 181 | 104,2 | 39,87 | 25,55 | 14,7 | 344 | 173 | 270,5/277 | 45,5 | В-М8 | 2,7 |
| АГН 6-125P | 6 | 122 | 155 | 89,4 | 34,3 | 22,8 | 12,2 | 273 | 167 | 191/191 | 25,0 | М-М8 | 1,8 |
| АГН 6-200P | 6 | 195 | 222 | 132 | 57,2 | 37,0 | 19,5 | 309 | 172 | 223/241 | 30,5 | В-М6P | 1,6 |
| АГН 12-50Ф | 12 | 50 | 49,0 | 32,4 | 13,6 | 9,00 | 5,00 | 277 | 106 | 229/243 | 16,3 | В-М6Ф | 8,0 |
| АГН 12-80Ф | 12 | 80 | 75,0 | 50,0 | 21,5 | 13,8 | 8,00 | 564 | 115 | 189/189 | 26,2 | В-М6Ф | 7,0 |
| АГН 12-100Ф | 12 | 100 | 91,6 | 56,0 | 25,3 | 17,7 | 10,0 | 395 | 105 | 270 | 29,5 | В-М8Ф | 6,0 |
| АГН 12-125Ф | 12 | 125 | 124,1 | 78,2 | 32,5 | 22,3 | 12,5 | 551 | 110 | 288/300 | 40,0 | В-М8Ф | 5,7 |
| АГН 12-140Ф | 12 | 140 | 139,5 | 84,0 | 36,3 | 24,7 | 14,0 | 551 | 110 | 288/300 | 42,5 | В-М8Ф | 5,2 |
| АГН 12-155Ф | 12 | 151 | 145 | 88,0 | 38,8 | 26,3 | 15,1 | 551 | 110 | 288/300 | 43,0 | В-М8Ф | 5,2 |
| АГН 12-170Ф | 12 | 170 | 170 | 92 | 45,4 | 30,3 | 17,0 | 546 | 125 | 323 | 51,0 | В-М8Ф | 4,6 |
| АГН 12-180Ф | 12 | 180 | 171 | 102 | 46,4 | 31,5 | 18,0 | 560 | 125 | 315 | 54,5 | В-М8Ф | 4,5 |
| АГН 12-200Ф | 12 | 190 | 177 | 106 | 47,5 | 32,5 | 19,0 | 560 | 125 | 315 | 58,0 | В-М8Ф | 3,9 |
| АГН 12-100М | 12 | 93,6 | 107,5 | 61,16 | 24,29 | 16,75 | 9,36 | 329 | 172 | 215/218 | 32,7 | В-М6 | 4,5 |
| АГН 12-200М | 12 | 187,1 | 215,0 | 122,3 | 48,57 | 33,50 | 18,71 | 522 | 202 | 216/220 | 61,5 | В-М8 | 2,5 |
| АГН 12-5М | 12 | 4,68 | 5,38 | 3,06 | 1,21 | 0,837 | 0,468 | 90 | 70 | 102/106 | 1,80 | Ш-6,3 | 27 |
| АГН 12-7М | 12 | 6,55 | 7,53 | 4,28 | 1,70 | 1,172 | 0,655 | 151 | 65 | 93/98 | 2,54 | Ш-6,3 | 25 |
| АГН 12-9М | 12 | 8,00 | 10,03 | 5,52 | - | - | 0,800 | 151 | 65 | 94/100 | 2,75 | Ш-6,3 | 15 |

*Емкость C_{20} до 1,75 В/эл, Ач

► **Технические и разрядные характеристики**

| Тип | Ном. напряжение, В | Ном. емкость C ₁₀ до 1,8 В/эл, Ач | Конечное напряжение разряда 1,8 В/элемент | | | | | Длина, мм | Ширина, мм | Высота, мм | Вес, кг | Вывод | Внутр. сопротивление, мОм |
|--------------|--------------------|--|---|-------|-------|-------|-------|-----------|------------|------------|---------|-----------|---------------------------|
| | | | Время разряда | | | | | | | | | | |
| | | | 30 мин | 1 ч | 3 ч | 5 ч | 10 ч | | | | | | |
| | | | Ток разряда, А | | | | | | | | | | |
| АГН 12-12М | 12 | 11,23 | 12,91 | 7,34 | 2,91 | 2,010 | 1,123 | 151 | 98 | 94/98 | 3,94 | Ш-6,3 | 18 |
| АГН 12-17М | 12 | 15,9 | 18,28 | 10,40 | 4,129 | 2,847 | 1,591 | 181 | 76 | 166/166 | 6,15 | Н5 | 16 |
| АГН 12-26М | 12 | 24,3 | 28,0 | 15,9 | 6,32 | 4,35 | 2,433 | 175 | 166 | 123/125 | 9,40 | Н5 | 10 |
| АГН 12-28М | 12 | 26,2 | 30,1 | 17,12 | 6,80 | 4,69 | 2,621 | 165 | 125 | 175/175 | 9,12 | В-М5 | 11 |
| АГН 12-40М | 12 | 37,4 | 43,0 | 24,46 | 9,72 | 6,70 | 37,4 | 197 | 165 | 171/171 | 14,3 | В-М5 | 8 |
| АГН 12-65М | 12 | 65,5 | 69,9 | 42,81 | 17,00 | 11,72 | 6,55 | 350 | 166 | 174/174 | 22,4 | В-М6 | 5 |
| АГН 12-90М | 12 | 84,2 | 96,8 | 55,04 | 21,86 | 15,07 | 8,42 | 329 | 172 | 215/238 | 30,8 | В-М6 | 5 |
| АГН 12-120М | 12 | 112,3 | 129 | 73,40 | 29,10 | 20,10 | 11,23 | 407 | 173 | 210/239 | 39,5 | В-М6 | 4,5 |
| АГН 12-150М | 12 | 149,7 | 172 | 97,90 | 38,86 | 26,80 | 14,97 | 483 | 171 | 240/240 | 52,0 | В-М8 | 2,7 |
| АГН 12-215М | 12 | 215,2 | 247,3 | 140,7 | 55,86 | 38,53 | 21,52 | 522 | 240 | 216/240 | 72,5 | В-М8 | 2,5 |
| АГН 6-180М | 6 | 180 | 181 | 110 | 46,7 | 32,2 | 18,0 | 309 | 172 | 223/241 | 30,0 | В-М6 | 18,0 |
| АГН 2-220М | 2 | 220 | 214 | 133 | 59,4 | 38,8 | 22,0 | 209 | 136 | 265/283 | 16,0 | В-М8 | 0,41 |
| АГН 2-270М | 2 | 270 | 261 | 163 | 72,8 | 47,6 | 27,0 | 209 | 136 | 265/283 | 18,3 | В-М8 | 0,35 |
| АГН 2-320М | 2 | 320 | 326 | 202 | 87,0 | 56,7 | 32,0 | 209 | 202 | 265/283 | 24,2 | 2 x В-М8 | 0,23 |
| АГН 2-375М | 2 | 375 | 381 | 236 | 102 | 66,5 | 37,5 | 209 | 202 | 265/283 | 26,5 | 2 x В-М8 | 0,24 |
| АГН 2-425М | 2 | 425 | 416 | 259 | 115 | 75,0 | 42,5 | 209 | 202 | 265/283 | 28,8 | 2 x В-М8 | 0,25 |
| АГН 2-470М | 2 | 470 | 466 | 291 | 127 | 84,3 | 47,0 | 209 | 270 | 265/283 | 32,6 | 2 x В-М8 | 0,22 |
| АГН 2-520М | 2 | 520 | 512 | 320 | 141 | 93,3 | 52,0 | 209 | 270 | 265/283 | 35,0 | 2 x В-М8 | 0,13 |
| АГН 2-575М | 2 | 575 | 568 | 354 | 156 | 103 | 57,5 | 209 | 270 | 265/283 | 37,3 | 2 x В-М8 | 0,25 |
| АГН 6-200ФМ | 6 | 199 | 208 | 132 | 53,8 | 35,3 | 19,9 | 361 | 132 | 250 | 34,0 | В-М6-Ф | 1,7 |
| АГН 12-35ФМ | 12 | 34,6 | 42,5 | 26,3 | 10,0 | 6,38 | 3,46 | 280 | 107 | 189 | 14,0 | М-М6-90° | 11,0 |
| АГН 12-50ФМ | 12 | 46,8 | 58,5 | 33,5 | 13,2 | 8,64 | 4,68 | 280 | 107 | 231 | 18,0 | М-М6-90° | 8,2 |
| АГН 12-60ФМ | 12 | 58,7 | 66,4 | 39,6 | 16,3 | 10,8 | 5,87 | 280 | 107 | 263 | 23,0 | М-М6-90° | 7,0 |
| АГН 12-90ФМ | 12 | 85,7 | 94,0 | 63,0 | 24,5 | 15,7 | 8,57 | 395 | 105 | 270 | 31,0 | В-М6-90° | 5,1 |
| АГН 12-100ФМ | 12 | 100 | 118 | 67,5 | 28,2 | 18,4 | 10,0 | 395 | 105 | 287 | 33,0 | В-М6-90° | 5,0 |
| АГН 12-105ФМ | 12 | 100 | 109 | 68,3 | 27,8 | 18,3 | 10,0 | 511 | 110 | 238 | 35,8 | В-М6-90° | 4,9 |
| АГН 12-125ФМ | 12 | 121 | 132 | 85,1 | 36,3 | 22,8 | 12,1 | 559 | 124 | 283 | 47,6 | В-М6-90° | 4,7 |
| АГН 12-155ФМ | 12 | 155 | 161 | 99,8 | 42,2 | 28,0 | 15,5 | 559 | 124 | 283 | 52,8 | В-М6-90° | 3,8 |
| АГН 12-190ФМ | 12 | 190 | 193 | 125 | 52,0 | 33,9 | 19,0 | 559 | 125 | 318 | 62,0 | В-М6-90° | 3,4 |
| АГН 2-200Д | 2 | 200 | 156 | 106 | 50 | 34 | 20 | 173 | 111 | 329/357 | 13,5 | Н-М8/В-М8 | 1,0 |
| АГН 2-300Д | 2 | 300 | 234 | 159 | 75 | 51 | 30 | 171 | 151 | 330/358 | 19,0 | Н-М8/В-М8 | 1,0 |
| АГН 2-400Д | 2 | 400 | 312 | 212 | 100 | 68 | 40 | 174 | 174 | 330/360 | 24,5 | Н-М8/В-М8 | 0,8 |
| АГН 2-500Д | 2 | 500 | 390 | 265 | 125 | 85 | 50 | 211 | 176 | 329/357 | 30,8 | Н-М8/В-М8 | 0,8 |
| АГН 2-600Д | 2 | 600 | 468 | 318 | 150 | 102 | 60 | 241 | 172 | 331/359 | 36,3 | Н-М8/В-М8 | 0,7 |
| АГН 2-800Д | 2 | 800 | 624 | 424 | 200 | 136 | 80 | 301 | 175 | 331/359 | 45,0 | Н-М8/В-М8 | 0,6 |
| АГН 2-1000Д | 2 | 1000 | 780 | 530 | 250 | 170 | 100 | 410 | 175 | 330/358 | 60,5 | Н-М8/В-М8 | 0,5 |
| АГН 2-1200Д | 2 | 1200 | 936 | 636 | 300 | 204 | 120 | 475 | 175 | 328/356 | 71,5 | Н-М8/В-М8 | 0,5 |
| АГН 2-2000Д | 2 | 2000 | 1560 | 1060 | 500 | 340 | 200 | 400 | 350 | 341/369 | 117,0 | Н-М8 | 0,4 |
| АГН 2-3000Д | 2 | 3000 | 2340 | 1590 | 750 | 510 | 300 | 710 | 353 | 341/369 | 190,0 | Н-М8 | 0,3 |

Примечание: 1. Все приведенные разрядные данные действительны при температуре 25 °С.

2. Обозначение выводов: В – внутренняя резьба, Ф – фронтальный вывод, Ш – штекер, Н – пластина с отверстием под болт, М – шпилька.

3. Вес аккумулятора приведен с точностью +/-5%.



Эксклюзивный дистрибьютор – ООО «Акку-Фертриб»

Москва: т/ф.:495/228 1313, 748 9382, 223 4581 Владивосток: т/ф.:423/246 5503; 246 5515 Екатеринбург: т/ф.:343/317 2100

Казань: т.843/518 7705 Красноярск: т/ф.:391/254 4633; 290 6350 Н.Новгород: т/ф.:831/211 3332; 202 0375

Новосибирск: т/ф.:383/344 8241; 314 4799 Оренбург: т/ф.:3532/37 0142 Пятигорск: т/ф.:8793/32 2334

Ростов-на-Дону: т/ф.:863/201 1235/36; 236 6865 Самара: т/ф.:846/302 0819; 222 0841

Санкт-Петербург: т/ф.:812/327 2065

8 800 222 9494 звонки по России бесплатно

www.aku-vertrieb.ru